
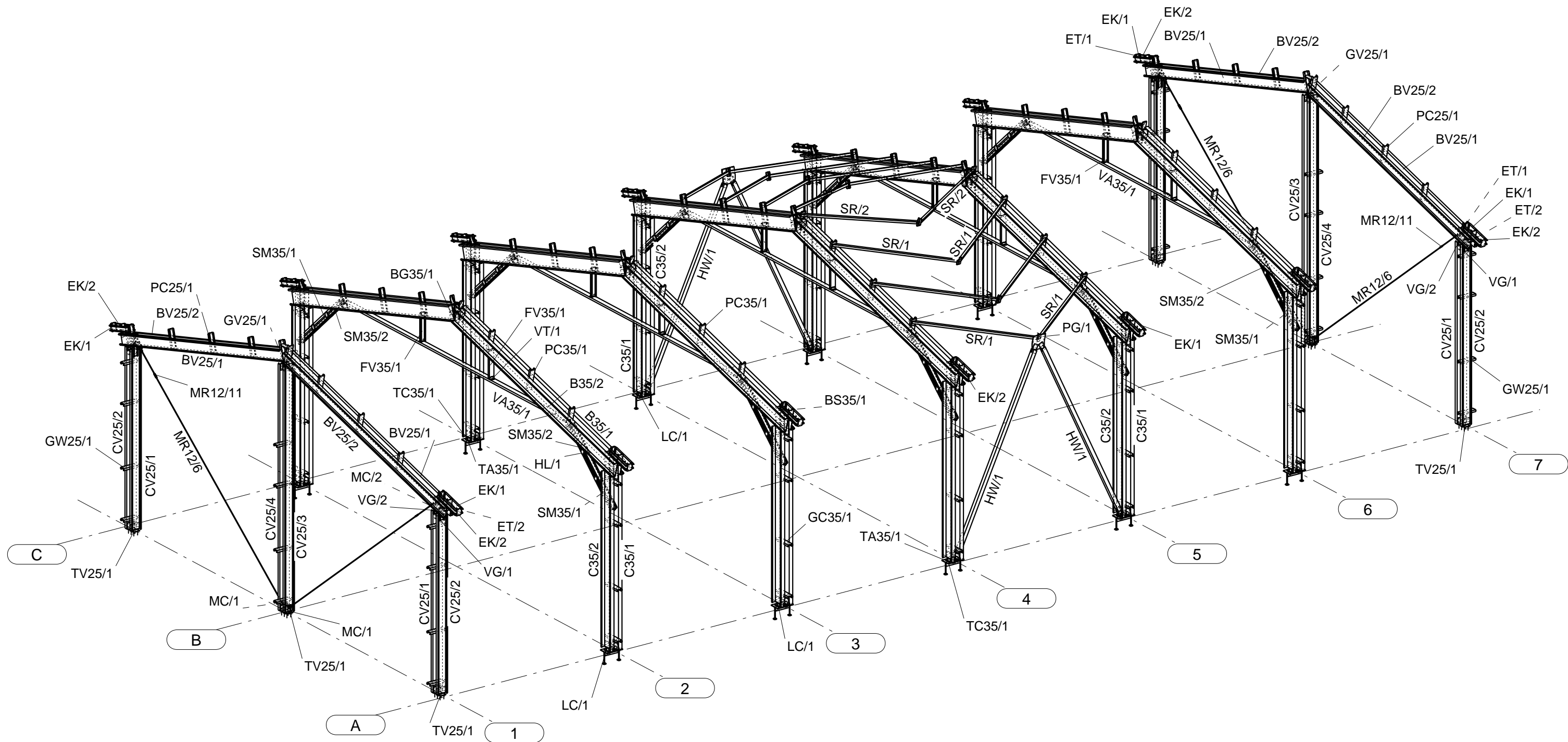
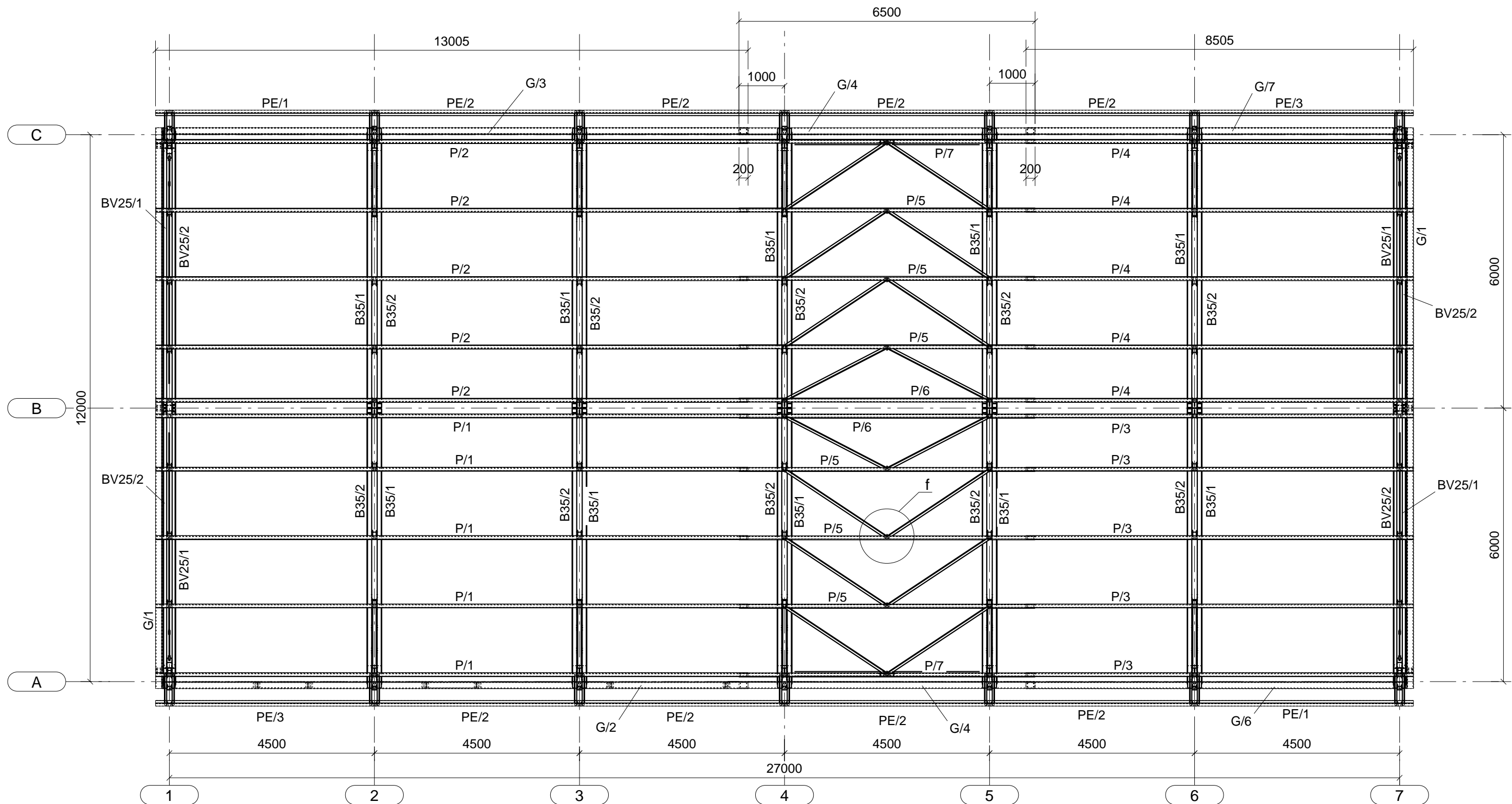


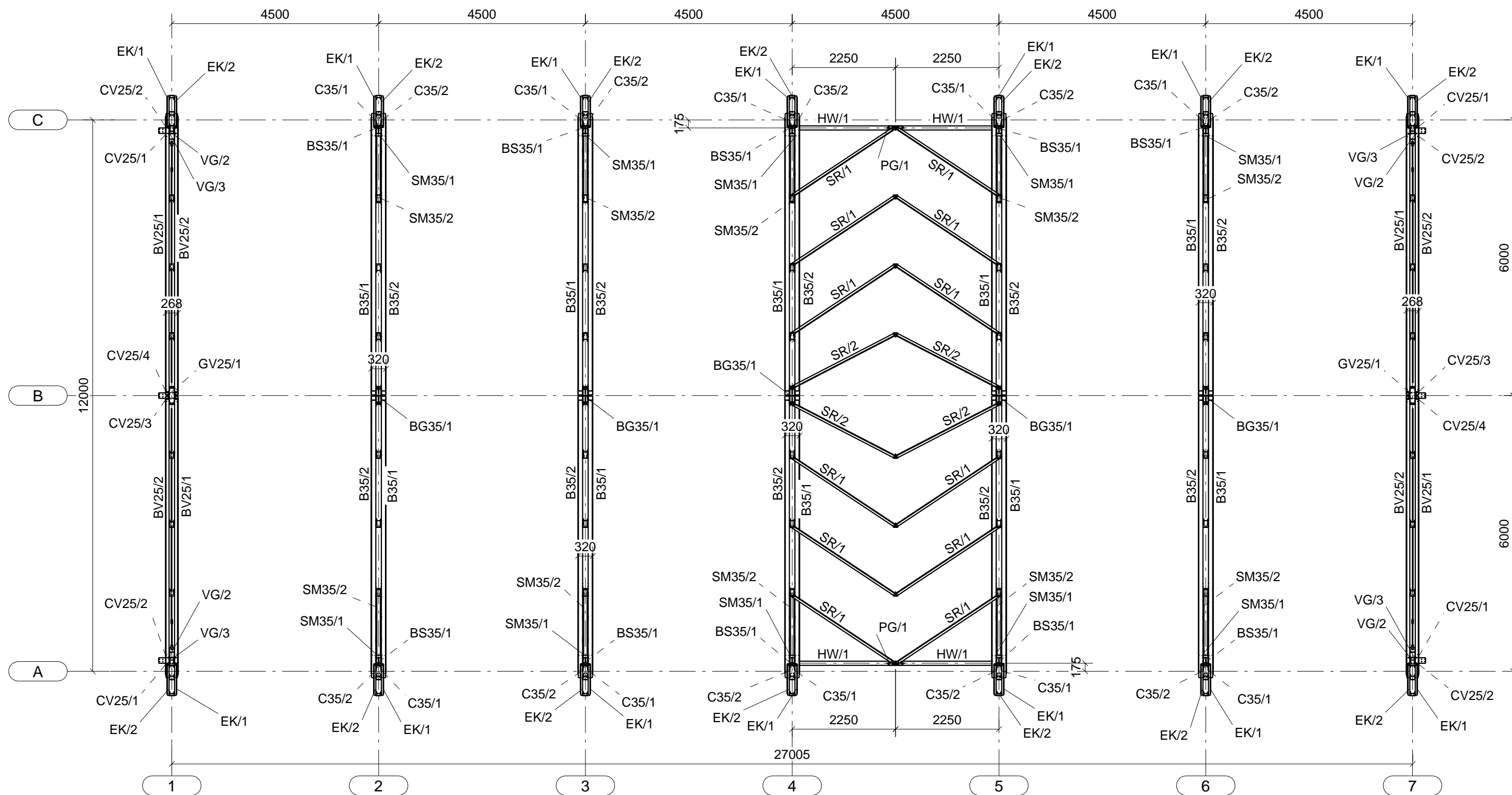
Jel	Módosítás	Dátum	Alíírás
Tervező:	TARTÓTERV Tervező és Szolgáltató Kft. 1139 Budapest, Frangepán u. 3. tel: (36)(1) 339-9336 ; fax: (36)(1) 450-0606 e-mail: tartotervkft@tartoterv.hu	Szerzői jog : Tartóterv Kft.	Méretarány: 1:85
Gyártó:	 H-2051 Biatorbágy Állomás út 1/a	Munka: LINDAB Kft. BICSKEI CSARNOKSZERKEZET 12/4,5/15°/4,5*27,0	Dátum: 26.06.2013
Tervező:	Ellenőr:	Szerkesztő:	Munkaszám: M 1319
Molnár Attila	Felföldi József	Soós Márta	Módosítás: Rajzszám: G-101
Rajz: ÖSSZEÁLLÍTÁSI TERV 3D (Szelemenekkel)			




Jel	Módosítás	Dátum	Alíráás
Tervező:	TARTÓTERV Tervező és Szolgáltató Kft. 1139 Budapest, Frangepán u. 3. tel: (36)(1) 339-9336 ; fax: (36)(1) 450-0606 e-mail: tartotervkft@tartoterv.hu	Szerzői jog : Tartóterv Kft.	
Gyártó:		LINDAB Kft. BICSKEI CSARNOKSZERKEZET 12/4,5/15°/4,5*27,0	
Tervező:	Ellenőr:	Szerkesztő:	Méretarány:
Molnár Attila	Felföldi József	Soós Márta	1:85
			Dátum:
			26.06.2013
			Munkaszám:
			M 1319
			Módosítás:
			Rajzszám:
			G-102

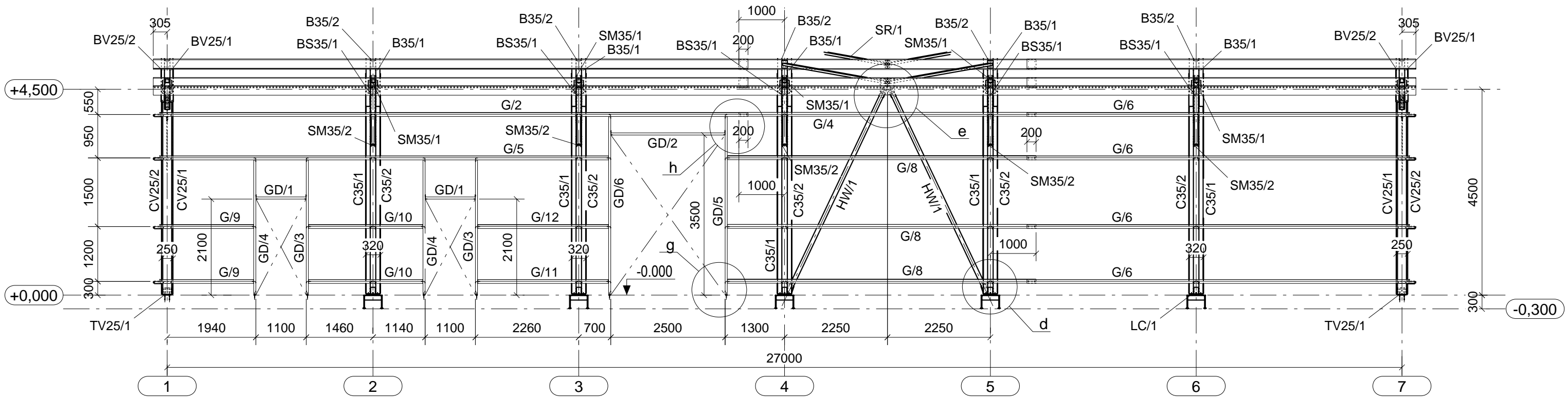


Jel	Módosítás	Dátum	Alíírás
Tervező:	TARTÓTERV Tervező és Szolgáltató Kft. 1139 Budapest, Frangepán u. 3. tel: (36)(1) 339-9336 ; fax: (36)(1) 450-0606 e-mail: tartotervkft@tartoterv.hu	Szerzői jog : Tartóterv Kft.	
Gyártó:		LINDAB Kft. BICSKEI CSARNOKSZERKEZET 12/4,5/15°/4,5*27,0	
Tervező:	Ellenőr:	Szerkesztő:	Méretarány:
Molnár Attila	Felföldi József	Soós Márta	1:85
Rajz:			Dátum:
FELÜLNÉZET (Szelemenekkel)			26.06.2013
			Munkaszám:
			M 1319
			Módosítás:
			Rajzszám:
			G-103

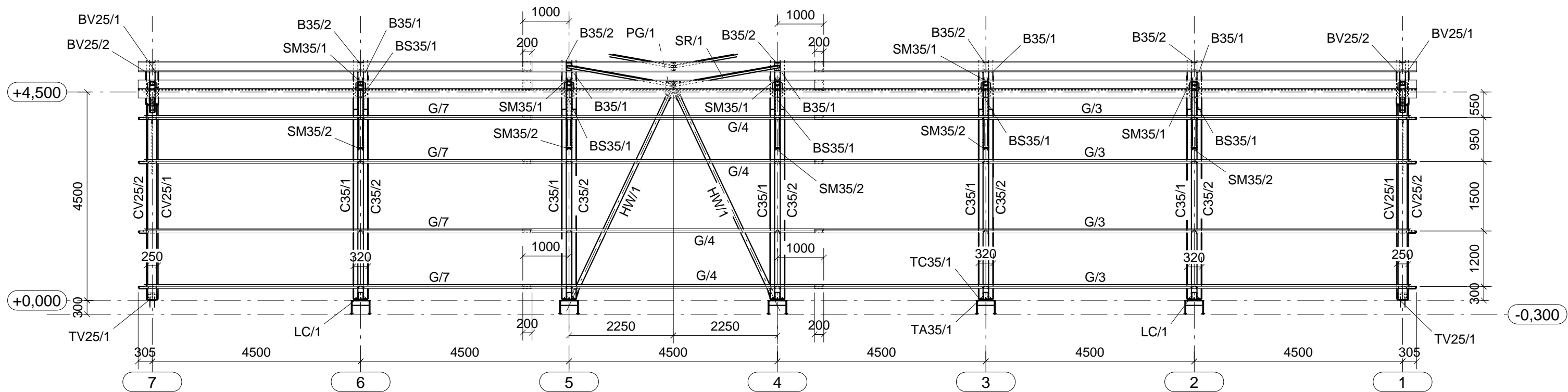


Jel	Módosítás	Dátum	Alíírás
Tervező: TARTÓTERV Tervező és Szolgáltató Kft. 1139 Budapest, Frangepán u. 3. tel: (36)(1) 339-9336 ; fax: (36)(1) 450-0606 e-mail: tartotervkft@tartoterv.hu	Szerzői jog : Tartóterv Kft.	Méretarány: 1:85	
Gyártó:  H-2051 Biatorbágy Allomás út 1/a	Munka: LINDAB Kft. BICSKEI CSARNOKSZERKEZET 12/4,5/15°/4,5*27,0	Dátum: 26.06.2013	Munkaszám: M 1319
Tervező: <i>MA</i> Molnár Attila	Ellenőr: <i>Jld</i> Felföldi József	Szerkesztő: Soós Márta	Módosítás: Rajzsám: G-104
Rajz: FELÜLNÉZET (Szelemenek nélkül)			

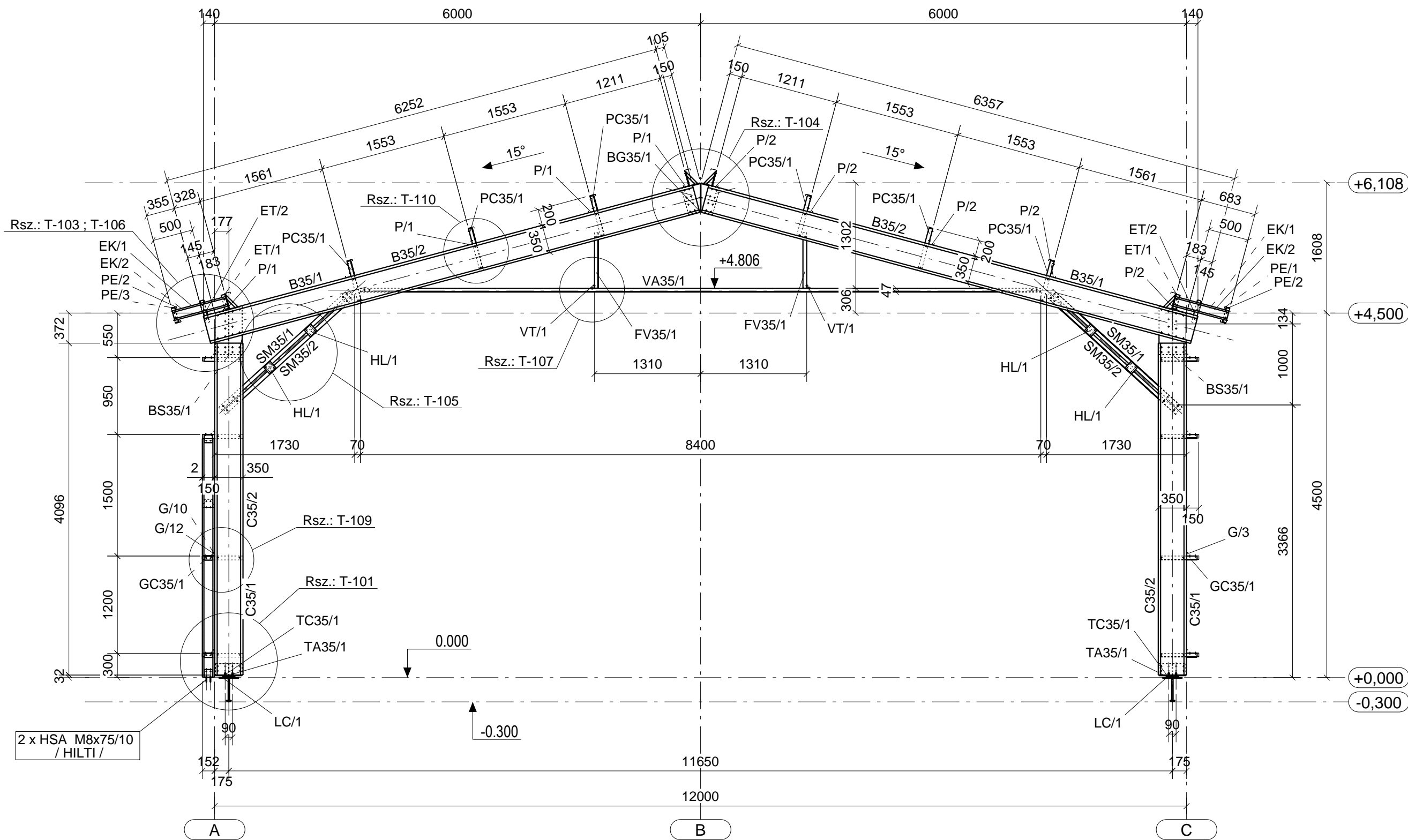
" A " TENGELY



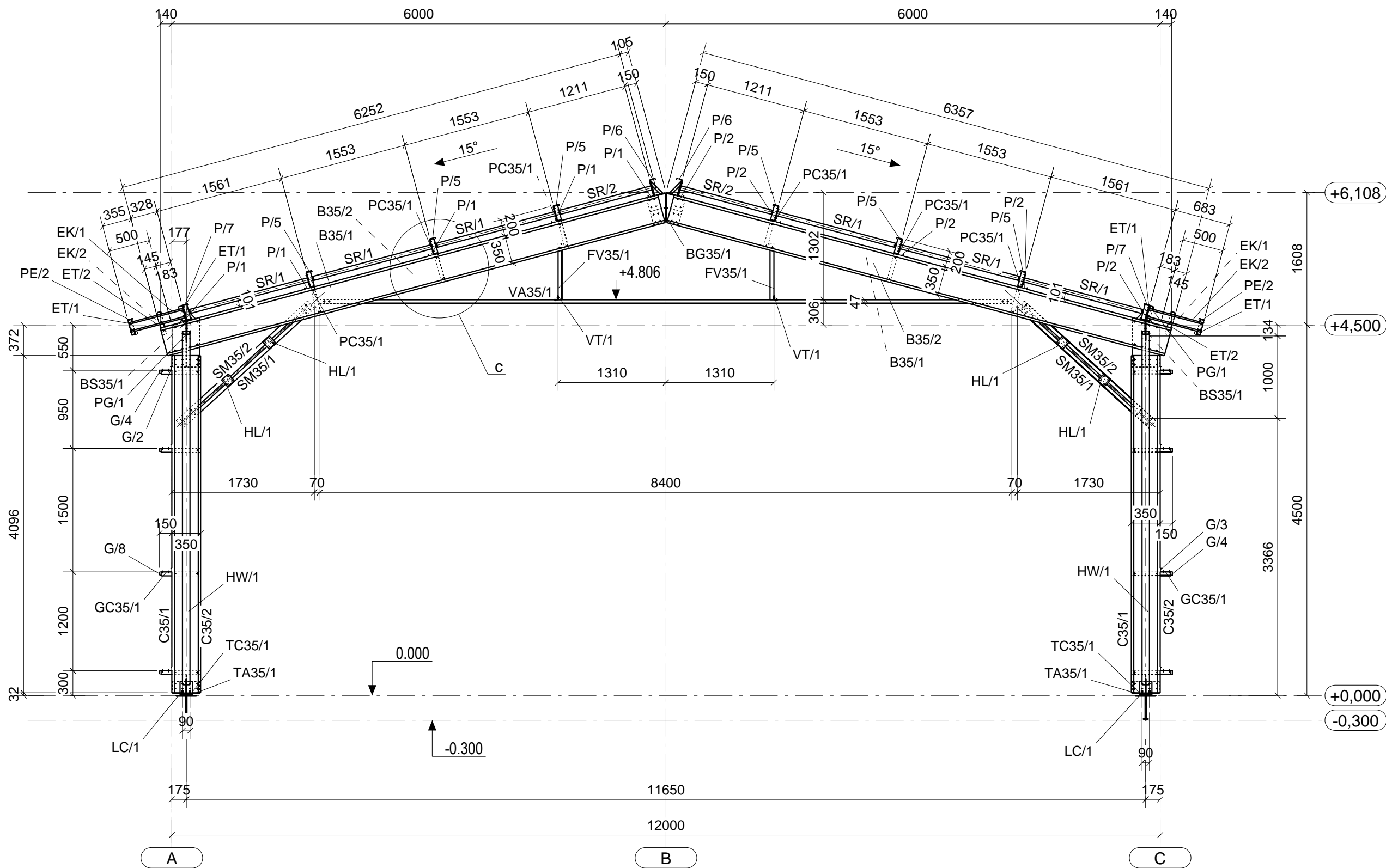
" C " TENGELY



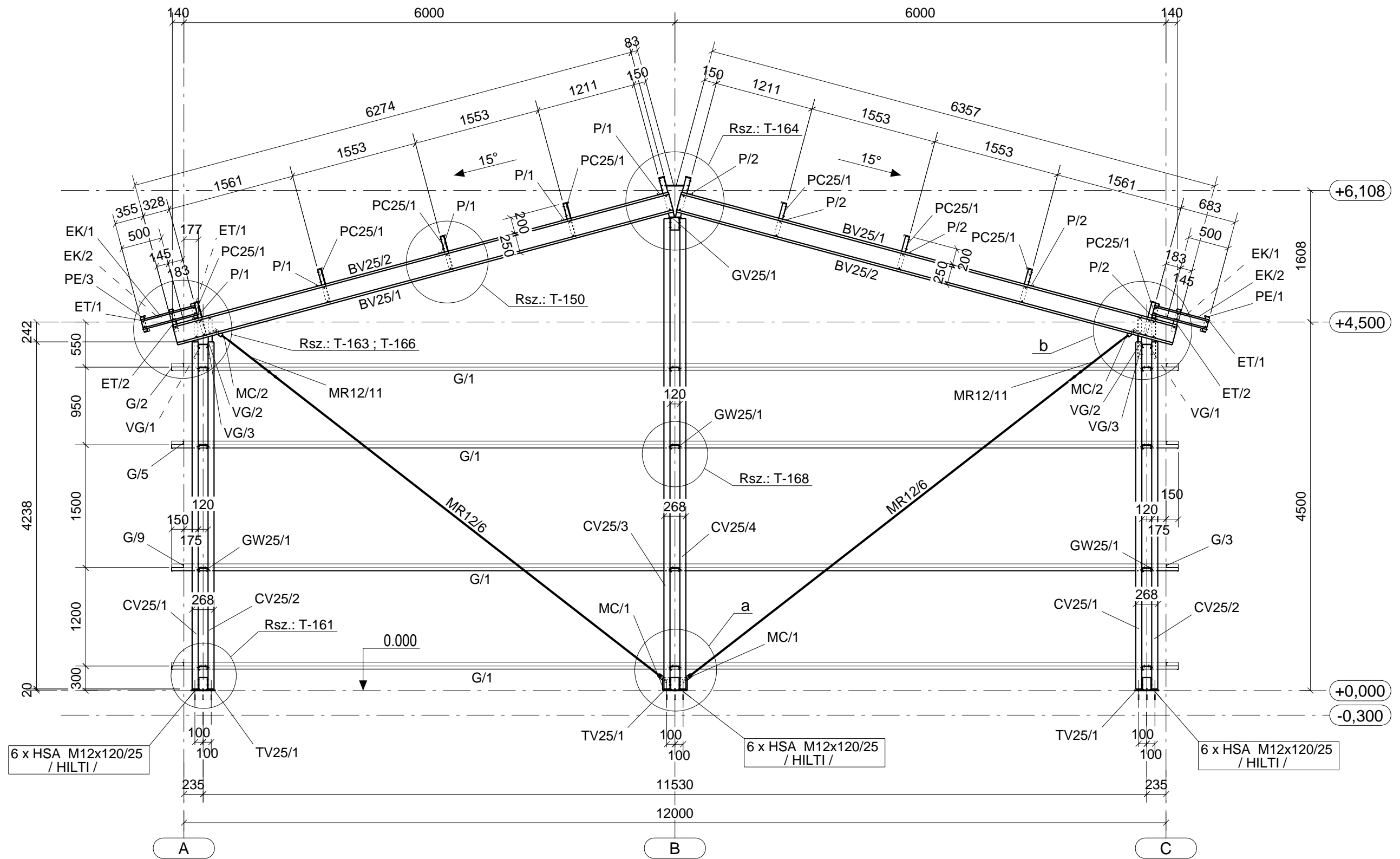
Jel	Módosítás	Dátum	Alíráás
Tervező:	TARTÓTERV Tervező és Szolgáltató Kft. 1139 Budapest, Frangepán u. 3. tel: (36)(1) 339-9336 ; fax: (36)(1) 450-0606 e-mail: tartotervkft@tartoterv.hu	Szerzői jog : Tartóterv Kft.	
Gyártó:		Munka: LINDAB Kft. BICSKEI CSARNOKSZERKEZET 12/4,5/15°/4,5*27,0	
Tervező:	Ellenőr:	Szerkesztő:	Méretarány:
Molnár Attila	Felföldi József	Soós Márta	1:85
			Dátum:
			26.06.2013
			Munkaszám:
			M 1319
			Módosítás:
			Rajzszám:
			G-105



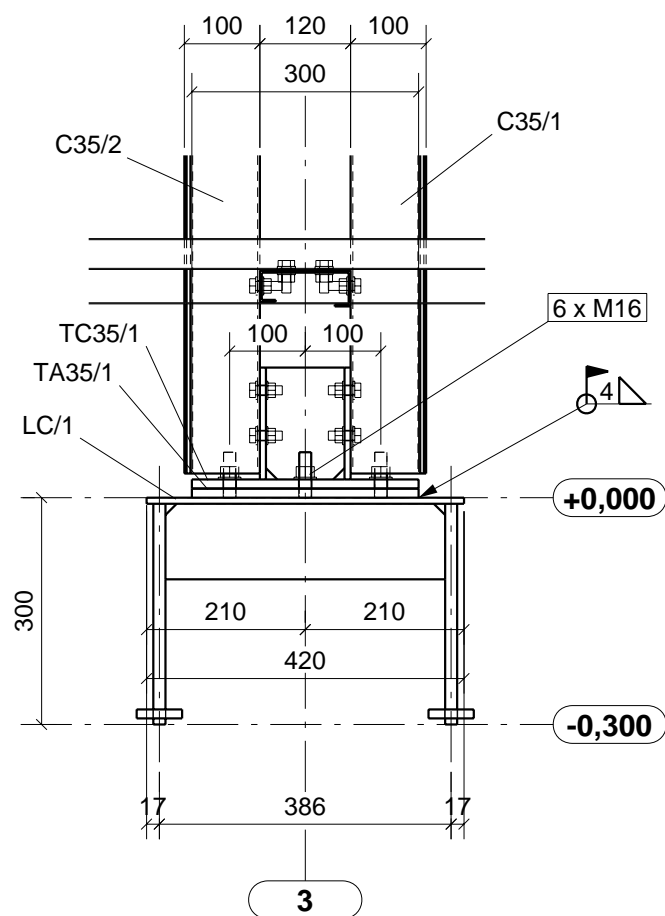
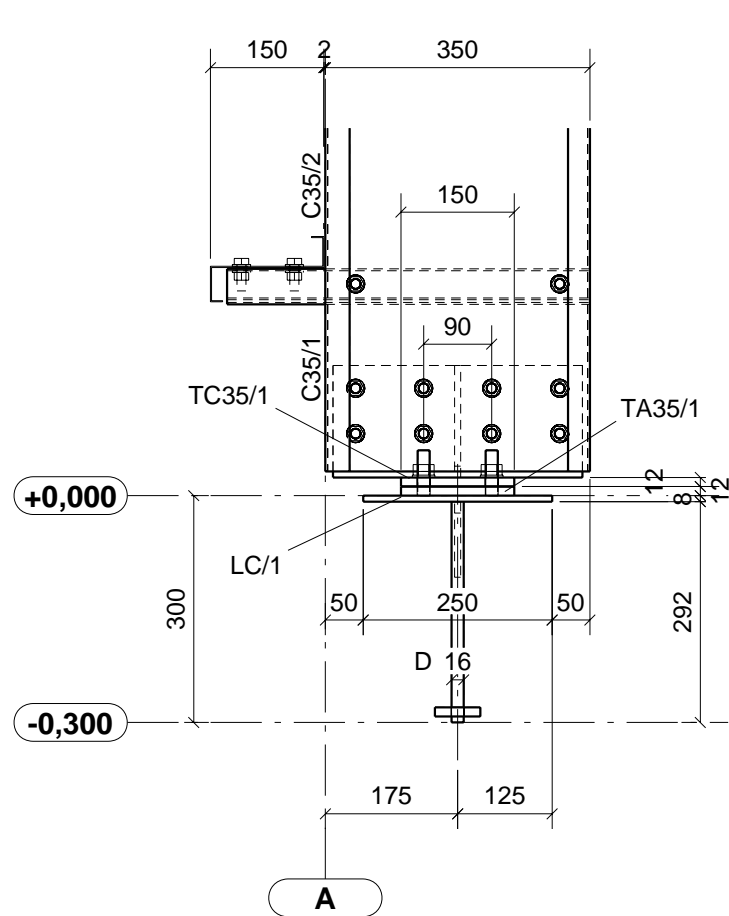
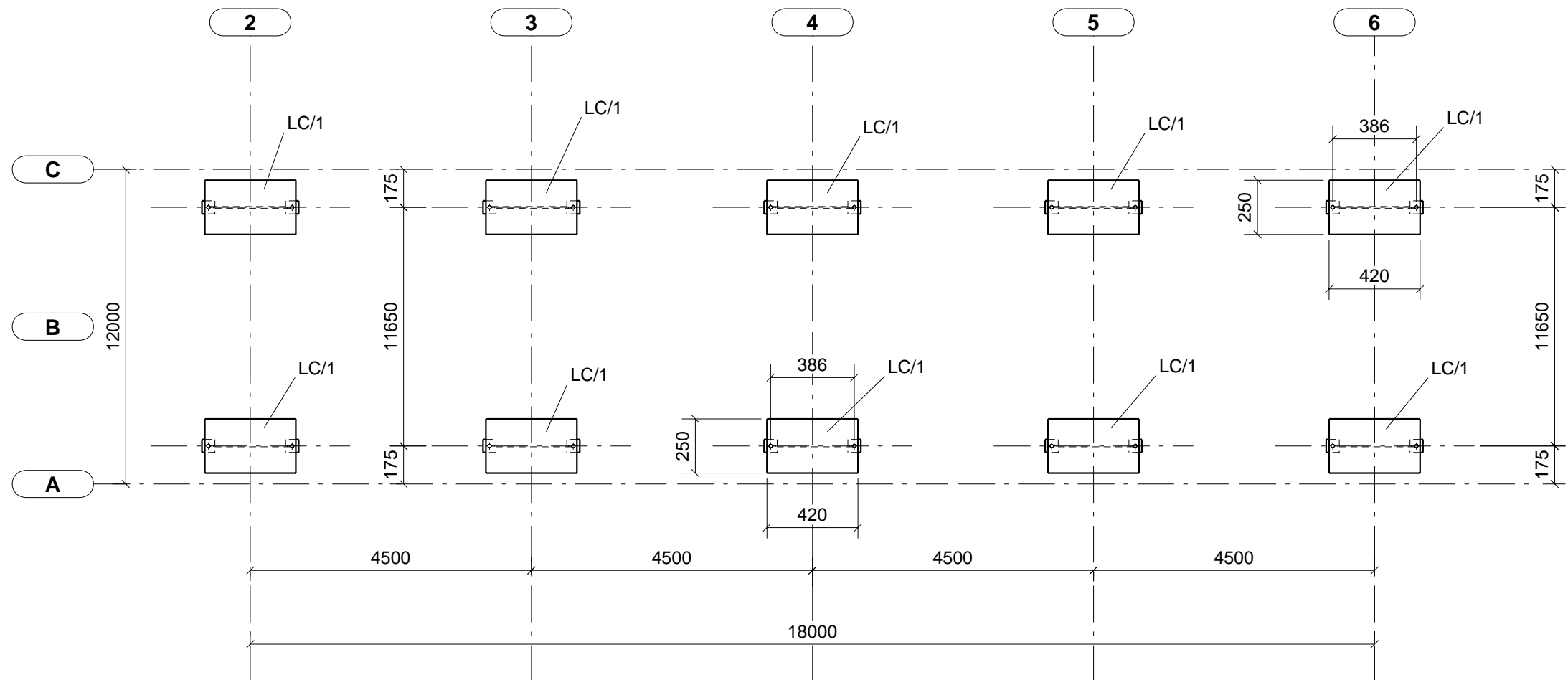
Jel	Módosítás	Dátum	Alíírás
Tervező:	TARTÓTERV Tervező és Szolgáltató Kft. 1139 Budapest, Frangepán u. 3. tel: (36)(1) 339-9336 ; fax: (36)(1) 450-0606 e-mail: tartotervkft@tartoterv.hu	Szerzői jog : Tartóterv Kft.	
Gyártó:		LINDAB Kft. BICSKEI CSARNOKSZERKEZET 12/4,5/15°/4,5*27,0	
Tervező:	Ellenőr:	Szerkesztő:	Méretarány:
Molnár Attila	Felföldi József	Soós Márta	1:50
Munka:			Dátum:
KERESZTMETSZET (2; 3; 6)			26.06.2013
Rajz:			Munkaszám:
			M 1319
			Módosítás:
			Rajzszám:
			G-106



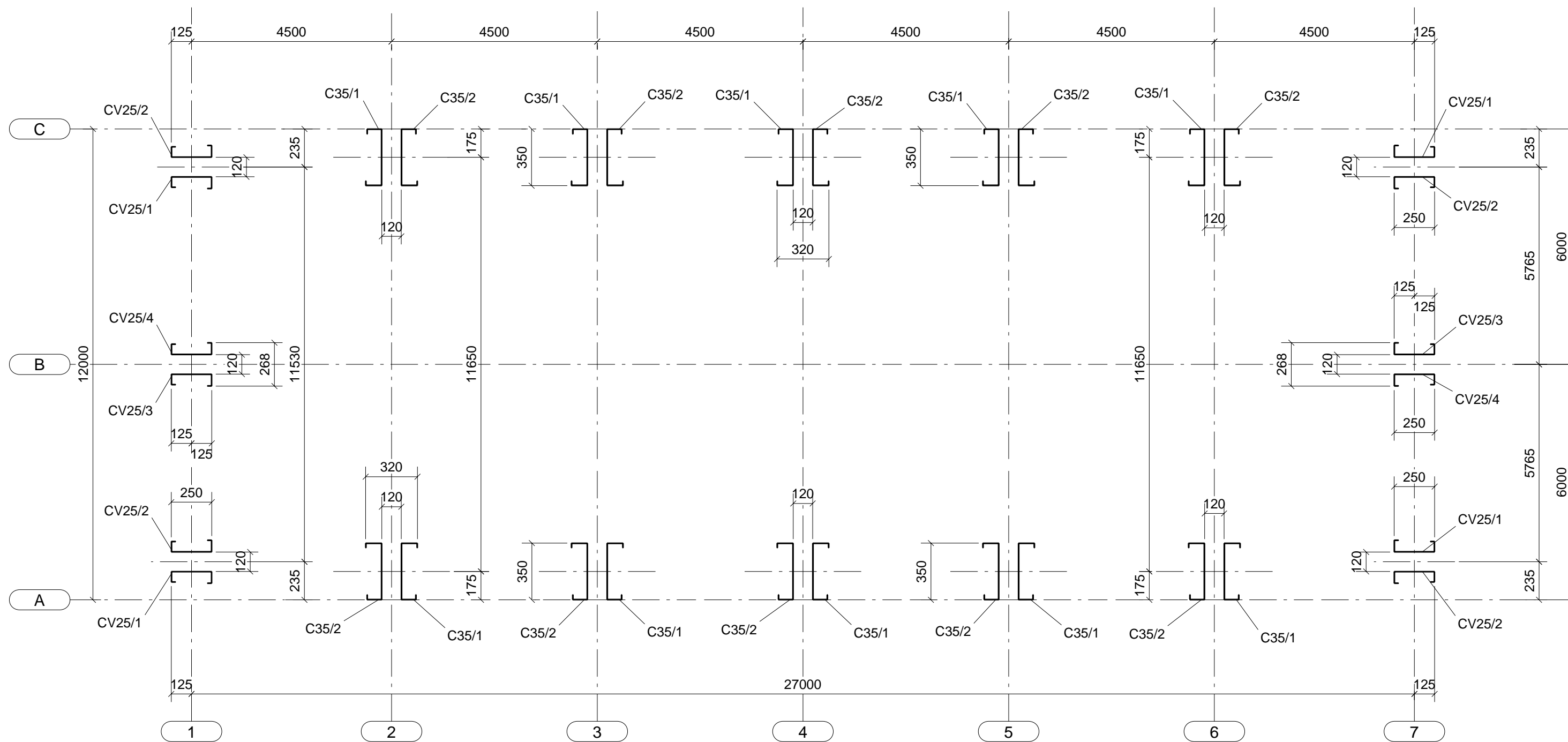
Jel	Módosítás	Dátum	Alíráás
Tervező:	TARTÓTERV Tervező és Szolgáltató Kft. 1139 Budapest, Frangepán u. 3. tel: (36)(1) 339-9336 ; fax: (36)(1) 450-0606 e-mail: tartotervkft@tartoterv.hu	Szerzői jog : Tartóterv Kft.	
Gyártó:		Munka: LINDAB Kft. BICSKEI CSARNOKSZERKEZET 12/4,5/15°/4,5*27,0	
Tervező:	Ellenőr:	Szerkesztő:	Méretarány: 1:50
Molnár Attila	Felföldi József	Soós Márta	Dátum: 26.06.2013
Rajz:			Munkaszám: M 1319
KERESZTMETSZET (4 - 5)			Módosítás:
			Rajzszám: G-107



Jel	Módosítás	Dátum	Alíráás
Tervező:	TARTÓTERV Tervező és Szolgáltató Kft. 1139 Budapest, Frangepán u. 3. tel: (36)(1) 339-9336 ; fax: (36)(1) 450-0606 e-mail: tartotervkft@tartoterv.hu	Szerzői jog : Tartóterv Kft.	
Gyártó:		LINDAB Kft. BICSKEI CSARNOKSZERKEZET 12/4,5/15°/4,5*27,0	
Tervező:	Ellenőr:	Szerkesztő:	Méretarány:
Molnár Attila	Felföldi József	Soós Márta	1:50
Munka:			Dátum:
VÉGFAL (1 ; 7)			26.06.2013
Rajz:			Munkaszám:
			M 1319
			Módosítás:
			Rajzszám:
			G-108



Jel	Módosítás	Dátum	Aláírás
Tervező: TARTÓTERV Tervező és Szolgáltató Kft. 1139 Budapest, Frangepán u. 3. tel: (36)(1) 339-9336 ; fax: (36)(1) 450-0606 e-mail: tartotervkft@tartoterv.hu	Szerzői jog : Tartóterv Kft.	Méretarány: 1:10 1:25	Dátum: 26.06.2013
Gyártó: Lindab H-2051 Biatorbágy Állomás út 1/a	Munka: LINDAB Kft. BICSKEI CSARNOKSZERKEZET 12/4,5/15°/4,5*27,0	Munkaszám: M 1319	Módosítás:
Tervező: <i>MA</i> Molnár Attila	Ellenőr: <i>JJ</i> Felföldi József	Szerkesztő: Soós Márta	Rajzszám: G-109
Rajz: LEHORGONYZÁSI TERV (+0,000 m)			



Jel	Módosítás	Dátum	Alíírás
Tervező: TARTÓTERV Tervező és Szolgáltató Kft. 1139 Budapest, Frangepán u. 3. tel: (36)(1) 339-9336 ; fax: (36)(1) 450-0606 e-mail: tartotervkft@tartoterv.hu	Szerzői jog : Tartóterv Kft.	Méretarány: 1:25	
Gyártó: Lindab H-2051 Biatorbágy Allomás út 1/a	Munka: LINDAB Kft. BICSKEI CSARNOKSZERKEZET 12/4,5/15°/4,5*27,0	Dátum: 26.06.2013	Munkaszám: M 1319
Tervező: <i>MA</i> Molnár Attila	Ellenőr: <i>Jld</i> Felföldi József	Szerkesztő: Soós Márta	Módosítás: Rajzsorszám: G-110
Rajz: OSZLOP ELRENDEZÉS (+ 1,000 m)			